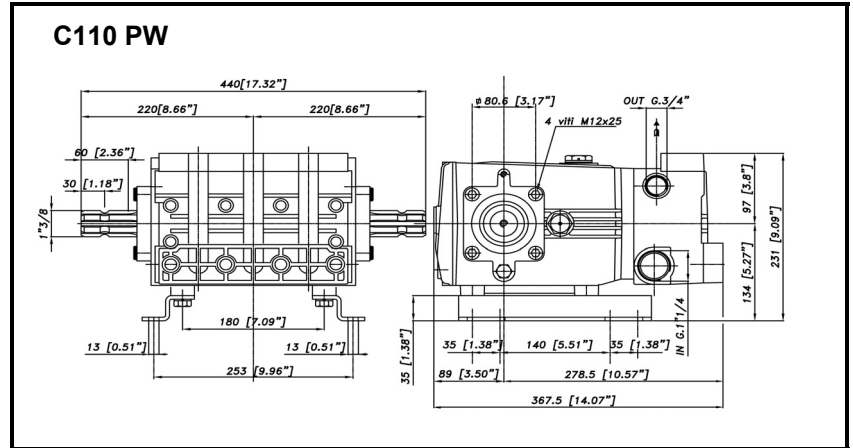
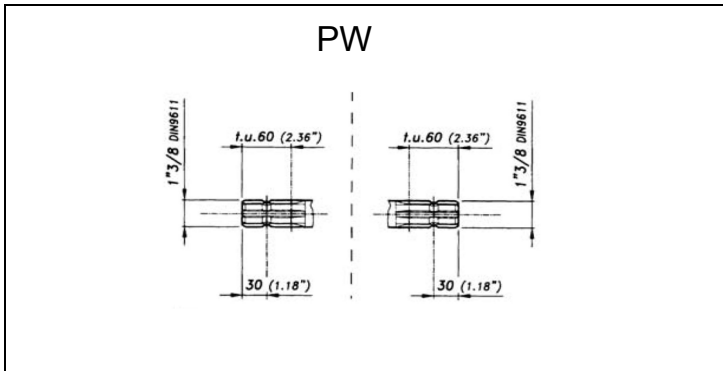


## DIMENSIONI D'INGOMBRO - OVERALL DIMENSIONS



## ALBERO POMPA - PUMP SHAFT



## COPPIA DI SERRAGGIO - TORQUE CHART

| CODICE - CODE | Q.TY | POS | N·m                 | Lbr.ft                |
|---------------|------|-----|---------------------|-----------------------|
| 86.4210.00.2  | 8    | 10  | 108                 | 79,7                  |
| 86.4090.50.2  | 6    | 12  | 68                  | 50,2                  |
| 86.3439.00.2  | 6    | 32  | 40                  | 29,5                  |
| 86.2216.50.2  | 10   | 39  | 10                  | 7,4                   |
| 86.3950.00.2  | 3    | 21  | 40<br>(LOCTITE 242) | 29,5<br>(LOCTITE 242) |
| 86.1924.00.2  | 3    | 25  | 3                   | 2,2                   |
| 86.3696.50.2  | 4    | 50  | 68<br>(LOCTITE 242) | 50,2<br>(LOCTITE 242) |
| 86.3696.50.2  | 8    | 46  | 50                  | 36,9                  |
|               |      |     |                     |                       |
|               |      |     |                     |                       |
|               |      |     |                     |                       |

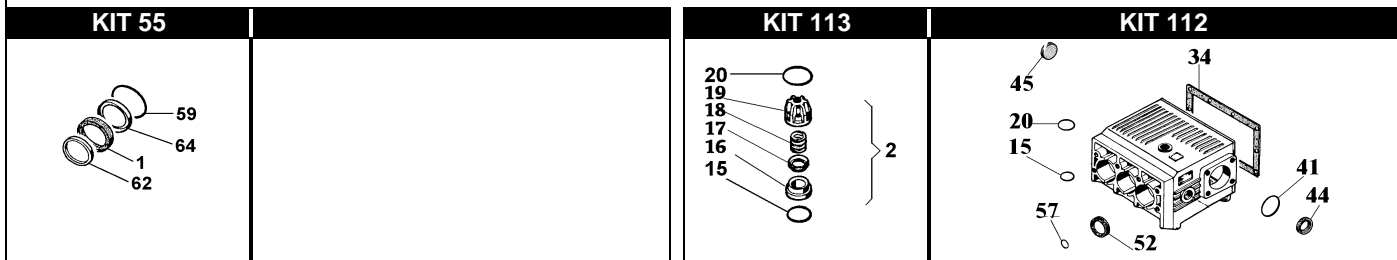
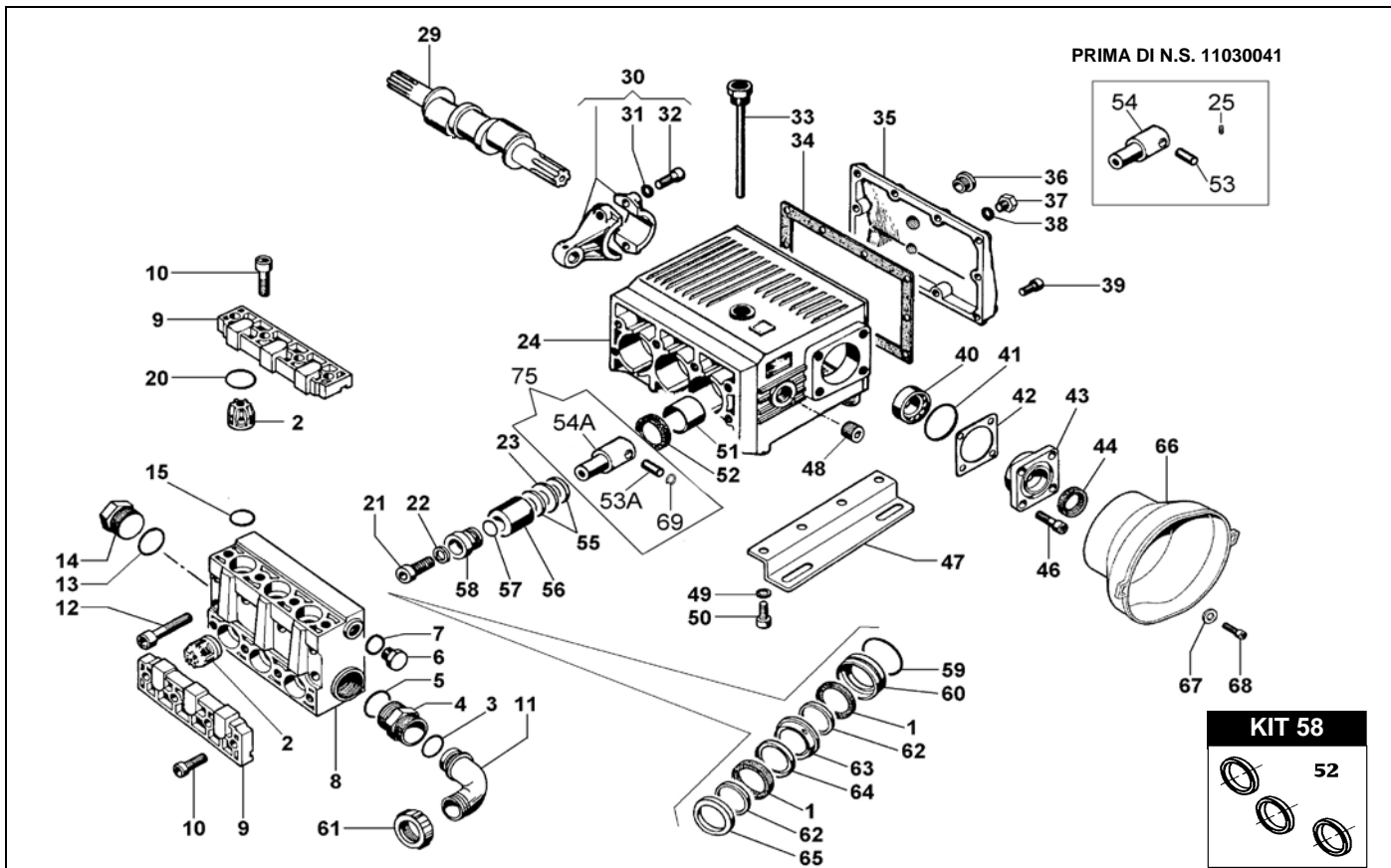
Tolleranza di serraggio: 0/-10%  
Tolerance on torque value:

## INFORMAZIONI UTILI USEFUL INFORMATION

### LUBRIFICANTE - LUBRICANT:

OLIO MOTORE O SEMIDRAULICO SAE 30  
MOTOR OIL OR SEMI-HYDRAULIC OIL SAE 30





| POS.           | CODICE PART NO. RÉF. | DENOMINAZIONE - DESCRIPTION - DESCRIPTION | Q.TY | POS.              | CODICE PART NO. RÉF. | DENOMINAZIONE - DESCRIPTION - DESCRIPTION       | PCS.        |
|----------------|----------------------|---|------|-------------------|----------------------|---|-------------|
| 1-kit 55       | 802201002            | GUARNIZIONE V 45-60                       | 6    | 39                | 862216502            | VITE  | 10          |
| 2-kit 113      | 739801973            | GRUPPO VALVOLA                            | 6    | 40                | 812859002            | CUSCINETTO A RULLI CONICI                       | 2           |
| 3              | 803219102            | ANELLO OR                                 | 1    | 41-kit 112        | 803290002            | ANELLO OR                                       | 2           |
| 4              | 835090352            | NIPPLO                                    | 1    | 42                | 730061652            | SPESSORE  | 1           |
| 5              | 803209002            | ANELLO OR                                 | 1    | 43                | 730003092            | COPERCHIO                                       | 2           |
| 6              | 852693002            | TAPPO G.3/4                               | 1    | 44-kit 112        | 802143002            | ANELLO TENUTA RADIALE                           | 1           |
| 7              | 803218002            | ANELLO OR                                 | 1    | 45-kit 112        | 802099602            | CAPPELLOTTO CHIUSURA                            | 1           |
| 8              | 730215092            | CORPO POMPA NICHELATO                     | 1    | 46                | 863696502            | VITE  | 8           |
| 9              | 730026092            | COPERCHIO VALVOLE NICHELATO               | 2    | 47                | 730025612            | PIEDE   | 2           |
| 10             | 864210002            | VITE                                      | 8    | 48                | 852690002            | TAPPO G3/4"                                     | 1           |
| 11             | 840591002            | RACCORDO 40 90°                           | 1    | 49                | 843844502            | ROSETTA   | 4           |
| 12             | 864090502            | VITE                                      | 6    | 50                | 863696502            | VITE  | 4           |
| 13             | 803209002            | ANELLO OR                                 | 1    | 51                | 804465002            | BOCCOLA   | 3           |
| 14             | 852740002            | TAPPO G.1"1/4                             | 1    | 52-kit 58-112     | 802180002            | ANELLO TENUTA RADIALE                           | 3           |
| 15-kit 112-113 | 803251002            | ANELLO OR                                 | 6    | 53                | 852007502            | SPINOTTO (PRIMA DI N.S. 11030041)               | 3           |
| 16-kit 113     | 730052432            | SEDE VALVOLA                              | 6    | 53A               | 852007302            | SPINOTTO (DA N.S. 11030041)                     | 3           |
| 17-kit 113     | 730053682            | OTTURATORE                                | 6    | 54                | 730011092            | GUIDA PISTONE (PRIMA DI N.S. 11030041)          | 3           |
| 18-kit 113     | 730066512            | MOLLA                                     | 6    | 54A               | 730080092            | GUIDA PISTONE (DA N.S. 11030041)                | 3           |
| 19-kit 113     | 730028322            | GUIDA VALVOLA                             | 6    | 55                | 730056532            | DISTANZIALE                                     | 6           |
| 20-kit 112-113 | 803262002            | ANELLO OR                                 | 6    | 56                | 730010182            | PISTONE   | 3           |
| 21             | 863950002            | VITE                                      | 3    | 57-kit 112        | 803195502            | ANELLO OR                                       | 3           |
| 22             | 843872002            | RONDELLA                                  | 3    | 58                | 730041512            | RONDELLA  | 3           |
| 23             | 844301002            | ROSETTA                                   | 3    | 59-kit 55         | 803283002            | ANELLO OR                                       | 3           |
| 24             | 730300082            | CARTER                                    | 1    | 60                | 730079542            | LANTERNA POSTERIORE NICHELATA                   | 3           |
| 25             | 861924002            | VITE (PRIMA DI N.S. 11030041)             | 3    | 61                | 820070002            | GALLETTO  | 1           |
| 29             | 730032262            | ALBERO SCANALATO 1"3/8 (VERS. P)          | 1    | 62-kit 55         | 730044322            | ANELLO DI SPINTA                                | 6           |
| 30             | 730005092            | BIELLA                                    | 3    | 63                | 730059532            | LANTERNA ANTERIORE NICHELATA                    | 3           |
| 30 OPT.        | 730008112            | BIELLA IN BRONZO                          | 3    | 64-kit 55         | 730040322            | ANELLO ANTIESTRUSIONE                           | 3           |
| 31             | 843870002            | ROSETTA                                   | 6    | 65                | 730039532            | DISTANZIALE                                     | 3           |
| 32             | 863439002            | VITE                                      | 6    | 66                | 311482322            | CUFFIA PROTEZIONE (OPTIONAL)                    | 1           |
| 33             | 853517002            | TAPPO LIVELLO OLIO G3/4                   | 1    | 67                | 843696002            | ROSETTA (OPTIONAL)                              | 2           |
| 34-kit 112     | 730065722            | GUARNIZIONE                               | 1    | 68                | 862475002            | VITE (OPTIONAL)                                 | 2           |
| 35             | 730002092            | COPERCHIO CARTER                          | 1    | 69                | 800040002            | ANELLO ELASTICO (DA N.S. 11030041)              | 6           |
| 36             | 853515502            | SPIA OLIO                                 | 1    | 75                | 73001109A            | KIT GUIDA PISTONE + SPINOTTO (DA N.S. 11030041) | 3           |
| 37             | 852579002            | TAPPO G.3/8                               | 1    |                   |                      |   |             |
| 38             | 824107002            | GUARNIZIONE                               | 1    |                   |                      |   |             |
|                |                      |   |      | <b>REPAIR KIT</b> |                      | <b>ITEM NO,s INCLUDED</b>                       | <b>PCS.</b> |
|                |                      |   |      | kit 55            | 739841973            | KIT RICAMBI                                     | 18          |
|                |                      |   |      | kit 55            | 739843973            | KIT RICAMBI(VITON)                              | 18          |
|                |                      |   |      | kit 58            | 739842973            | KIT RICAMBI                                     | 3           |
|                |                      |   |      | kit 112           | 731022973            | KIT RICAMBI                                     | 24          |
|                |                      |   |      | kit 113           | 739870973            | KIT RICAMBI                                     | 18          |